

# Kommunikationsmodul Xcom-232i

---

## Benutzerhandbuch



# KOMMUNIKATIONSMODUL XCOM-232I: BENUTZERHANDBUCH

V 1.3.2

Copyright © Studer Innotec SA

## SOFTWARE

Dieses Dokument ist gültig für die Softwareversion 1.4.2 oder höher des Xcom-232i. Die installierte Version kann mit der Fernbedienung RCC-02/-03 in den Systeminfos überprüft werden. Die Aktuellste Softwareversion finden Sie unter folgender Adresse: "[www.studer-innotec.com/de/downloads/](http://www.studer-innotec.com/de/downloads/)".

## RECHTSHINWEIS

Die Verantwortung für die Anwendung der Studer Innotec SA Geräte liegt in allen Fällen beim Kunden. Studer Innotec SA behält sich das Recht vor, jegliche Änderungen an seinen Geräten ohne vorherige Mitteilung oder Ankündigung vorzunehmen.

## RECYCLING DER PRODUKT

Der Xcom-232i entspricht den Europäischen Richtlinien 2011/65/EC zur Beschränkung der Verwendung gefährlicher Stoffe und enthält keine der nachfolgenden Stoffe: Blei, Cadmium, Quecksilber, sechswertiges Chrom, Polybromiertes Biphenyl (PBB) und Polybromierten Diphenylether (PBDE).



Nutzen Sie bei der Entsorgung dieses Produktes die entsprechenden Sammelstellen für Elektroaltgeräte und berücksichtigen Sie die jeweils geltenden örtlichen Vorschriften.

# INHALTSVERZEICHNIS

<b>1</b>	<b>EINLEITUNG</b> .....	<b>4</b>
1.1	Kommunikationsmodul Xcom-232i .....	4
1.2	Konventionen .....	4
1.2.1	<i>Symbole</i> .....	4
1.3	Gewährleistung und Haftung .....	4
1.3.1	<i>Gewährleistungsausschluss</i> .....	4
1.3.2	<i>Haftungsausschluss</i> .....	5
1.3.3	<i>Kompatibilität</i> .....	5
1.4	Sicherheitshinweise .....	5
1.4.1	<i>Allgemeines</i> .....	5
1.4.2	<i>Warnungen</i> .....	5
<b>2</b>	<b>EU-KONFORMITÄTSERKLÄRUNG</b> .....	<b>6</b>
<b>3</b>	<b>INSTALLATION</b> .....	<b>7</b>
3.1	Befestigung .....	8
3.2	Anschluss des Kommunikationsbusses .....	8
<b>4</b>	<b>BESCHRIEB DES KOMMUNIKATIONSMODULS XCOM-232I</b> .....	<b>9</b>
4.1	Frontseite .....	9
4.2	Rückseite .....	11
4.3	MicroSD Karte .....	11
<b>5</b>	<b>DIE KOMMUNIKATION RS-232</b> .....	<b>12</b>
<b>6</b>	<b>DATENLOGGER</b> .....	<b>13</b>
6.1	Funktion .....	13
6.2	Analyse und Visualisierung der Daten mit dem Instrument "XTENDER Data Analysis Tool" oder "XTENDER Matlab® Data Analysis" .....	13
<b>7</b>	<b>SOFTWARE AKTUALISIERUNG</b> .....	<b>14</b>
7.1	Aktualisierungsvorgang .....	14
<b>8</b>	<b>ABMESSUNGEN</b> .....	<b>15</b>
<b>9</b>	<b>BEFESTIGUNG</b> .....	<b>16</b>




# 1 EINLEITUNG

## 1.1 KOMMUNIKATIONSMODUL XCOM-232i

Ausgerüstet mit einer seriellen Schnittstelle RS-232, ermöglicht das Kommunikationsmodul Xcom-232i die Fernkommunikation mit allen SCADA Systemen<sup>1</sup>. Mit diesem Modul können auch Daten über den Datenlogger auf einer MicroSD Karte aufgezeichnet werden (Entwicklung des Energieverbrauchs im System, Zustand Hilfsrelais, Eingangsspannung und Strom, usw...).

## 1.2 KONVENTIONEN

### 1.2.1 Symbole

	Dieses Symbol verweist auf eine vorhandene lebensgefährliche Spannung (Stromschlaggefahr).
	Dieses Symbol verweist auf ein bestehendes Sachschadenrisiko.
	Dieses Symbol verweist auf eine wichtige Information oder auf Hinweise zur Anlagenoptimierung.

## 1.3 GEWÄHRLEISTUNG UND HAFTUNG

Während der Herstellung und Montage des Xcom-232i, durchlaufen sämtliche Geräte mehrere Qualitätskontrollen und Tests, die nach genau festgelegten Protokollen erfolgen. Jeder Xcom-232i hat eine eigene Seriennummer, welche bei eventuellen Kontrollen den Zugriff auf die genauen Gerätedaten ermöglicht. Entfernen Sie daher nie das Typenschild mit der Seriennummer. Die Herstellung, Montage und Tests aller Xcom-232i werden komplett in unserem Werk in Sion (CH) durchgeführt. Bei Nichtbeachtung dieser Anleitung erlischt der Gewährleistungsanspruch. Die Gewährleistungsdauer für den Xcom-232i beträgt 5 Jahre.

### 1.3.1 Gewährleistungsausschluss

Von der Gewährleistung sind Schäden ausgeschlossen, welche durch Bedienung, Gebrauch bzw. Modifikationen, die nicht ausdrücklich in dieser Anleitung aufgeführt sind, verursacht wurden. Nachfolgend eine Liste von Fällen, für welche explizit keine Gewährleistung übernommen wird:

- Überspannung am Batterieeingang.
- In das Gerät eingelaufene Flüssigkeiten bzw. durch Kondensation bedingte Oxidation.
- Defekte aufgrund von mechanischen Einflüssen (z. B. Herunterfallen oder Stoßeinwirkungen).
- Nicht ausdrücklich von Studer Innotec SA autorisierte Änderungen.
- Nicht oder nur teilweise festgezogene Schrauben und Muttern in Folge von Installations- oder Wartungsarbeiten.
- Schäden durch atmosphärische Überspannungen (Blitzschlag).
- Schäden durch unsachgemäßen Transport oder unsachgemäße Verpackung.
- Entfernen von Aufklebern oder Schildern mit Herstellerhinweisen.

<sup>1</sup>Supervisory Control and Data Acquisition

### 1.3.2 Haftungsausschluss

Die Aufstellung, Inbetriebnahme und Wartung sowie der Gebrauch und Betrieb des Gerätes können nicht von Studer Innotec SA überwacht werden. Daher übernehmen wir keinerlei Verantwortung und Haftung für Schäden, Kosten oder Verluste, die sich aus unsachgemäßer Installation, unsachgemäßem Betrieb sowie fehlerhafter Wartung ergeben oder in irgendeiner Art und Weise damit zusammenhängen. Der Einsatz und Betrieb des Gerätes obliegt in jedem Fall der Verantwortung des Kunden. Die Geräte dürfen weder für den Betrieb von lebenserhaltenden Systemen eingesetzt werden noch in Systemen, aus deren Verwendung sich eventuell ein Risiko für den Menschen oder die Umwelt ergeben könnte. Ebenso übernehmen wir keinerlei Verantwortung für patentrechtliche Verletzungen oder die Verletzung etwaiger Rechte Dritter, die aus der Verwendung dieses Wechselrichters resultieren.

### 1.3.3 Kompatibilität

Studer Innotec SA gewährleistet die Kompatibilität der Software Aktualisierungen für die Produkte während einem Jahr, ab Kaufdatum. Nach dieser Zeit können die Aktualisierungen nicht mehr gewährleistet werden und benötigen eventuell neues Material. Für weitere Auskünfte bezüglich der Kompatibilität wenden Sie sich bitte direkt an Ihren Händler.

## 1.4 SICHERHEITSHINWEISE

### 1.4.1 Allgemeines

Bitte lesen Sie aufmerksam alle Sicherheitshinweise bevor Sie das Gerät installieren und dieses in Betrieb nehmen. Bei Nichtbeachtung dieser Hinweise kann dies zu einer Lebensgefahr führen oder die Funktionalität des Gerätes beeinträchtigen. Bewahren Sie diese Anleitung immer griffbereit in der Nähe der Anlage auf.



Respektieren Sie bei allen Installationen die örtlichen und nationalen Vorschriften, Richtlinien und Normen.

### 1.4.2 Warnungen

- Diejenige Person, welche die Installation und Inbetriebnahme vornimmt, muss mit allen Vorsichtsmaßnahmen und jeweils gültigen landesrechtlichen Vorschriften vertraut sein. Auch der Unterhalt darf nur durch qualifiziertes Personal (Elektrofachkraft) durchgeführt werden.
- Alle an den Xcom-232i angeschlossenen Komponenten müssen den geltenden Gesetzen und Vorschriften entsprechen. Nicht von Studer Innotec SA schriftlich autorisierten Personen ist es ausdrücklich untersagt, Änderungen der Reparaturen am Gerät auszuführen. Bei autorisierten Änderungen oder Ersatzleistungen dürfen ausschließlich Originalbauteile verwendet werden.
- Dieses Gerät ist nur für die Innenmontage geeignet und darf auf keinem Fall Staub, Regen, Schnee oder einer anderen Art von Feuchtigkeit ausgesetzt werden.
- Bei der Montage in Fahrzeugen muss zusätzlich darauf geachtet werden, dass der Xcom-232i nicht Vibrationen ausgesetzt ist.

## **2 EU-KONFORMITÄTSERKLÄRUNG**

Der in dieser Anleitung erwähnte Kommunikationsmodul Xcom-232i entspricht folgenden Normen:

### **Niederspannungsrichtlinie 2014/35/EU**

- EN 62368-1:2014

### **Elektromagnetische Verträglichkeit (EMV-) Richtlinie 2014/30/EU**

- EN 61000-6-1:2007

- EN 61000-6-2:2005/AC:2005

- EN 61000-6-4:2007/A1:2011

### **Kontaktinformationen von Studer Innotec SA**

Studer Innotec SA  
Rue des Casernes 57  
CH - 1950 Sion  
Schweiz

+41 (0) 27 205 60 80  
+41 (0) 27 205 60 88

info@studer-innotec.com  
www.studer-innotec.com

### 3 INSTALLATION

Der Xcom-232i ist vorgesehen für eine Montage möglichst nahe des Überwachungssystems oder der SCADA Überwachung (PC, programmierbarer Automat, Mikroprozessor) dies aus dem Grund weil die Kommunikation über die RS232 sensibler ist als über das Bussystem der Xtender.

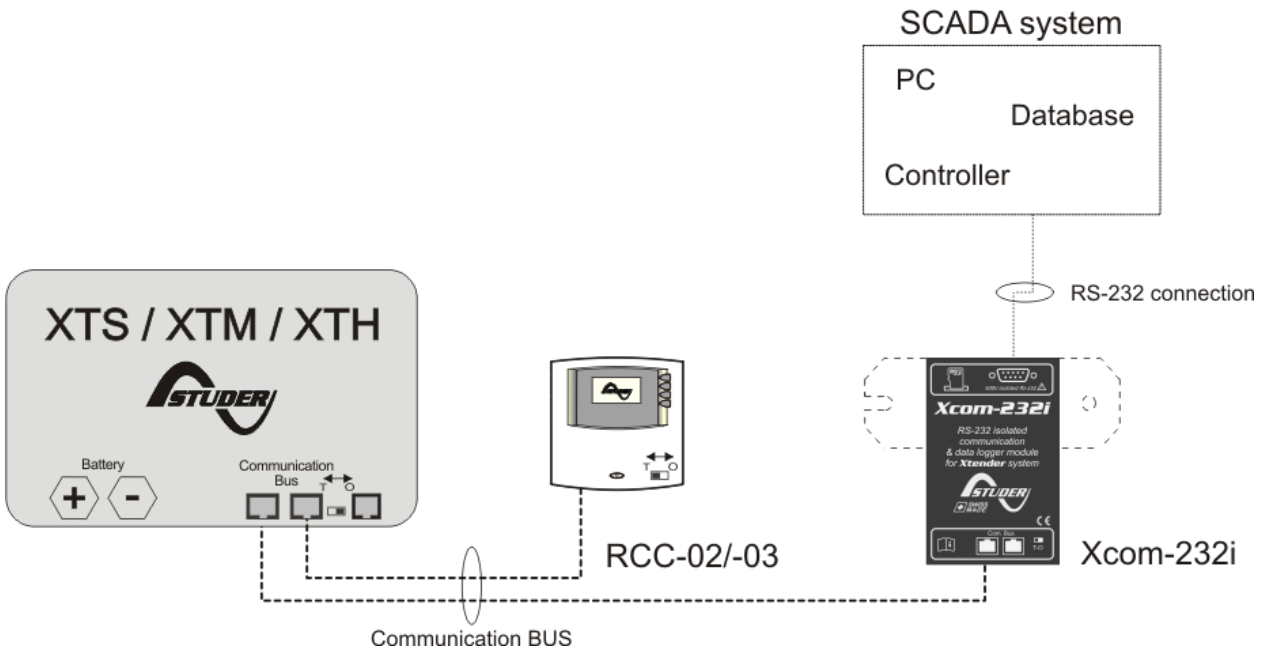


Abbildung 3.1: Anschlussschema des Xcom-232i (Beispiel 1)

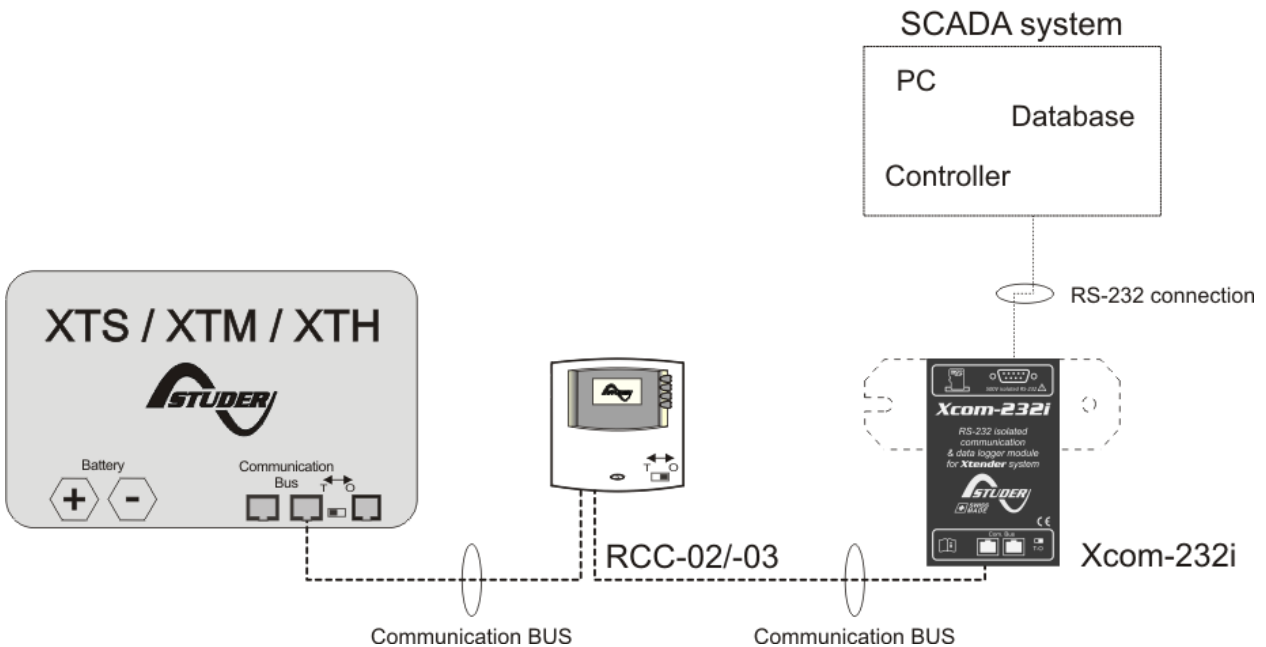


Abbildung 3.2: Anschlussschema des Xcom-232i (Beispiel 2)



### 3.1 BEFESTIGUNG

Der Xcom-232i kann auf jeder Oberfläche mithilfe der mitgelieferten Befestigungsplatte montiert werden oder direkt mit einem doppelseitigen Kleber auf einer glatten Oberfläche angebracht werden (siehe Kapitel 9, p.16) oder auf einer DIN Schiene mit dem beigelegten Klipp.

### 3.2 ANSCHLUSS DES KOMMUNIKATIONSBUSSES

Die Geräte der Xtender Serie verfügen über einen eigenen Kommunikationsbus für den Datenaustausch, Konfiguration und Aktualisierungen des Systems. Die Verbindung wird durch eine Verkettung der Geräte mit den mitgelieferten Verbindungskabeln hergestellt. An diesem Bus muss auf den beiden äusseren Geräten, die Terminierung aktiviert werden, um folgende Konfiguration Abbildung 3.3 zu erhalten.

Jedes Gerät hat einen Schalter um zwischen offen "O" oder terminiert "T" zu wählen. Die Geräte am Ende des Busses, an welchen nur ein Verbindungskabel angeschlossen ist müssen terminiert "T" werden. Alle weiteren Geräte mit zwei Verbindungskabeln müssen offen "O" bleiben.

	Ab Werk, ist die Terminierung auf jedem unserer Geräte aktiviert.
	Eine fehlerhafte Einstellung kann zu fehlerhaften Funktionen der Installation führen oder die Aktualisierung behindern.

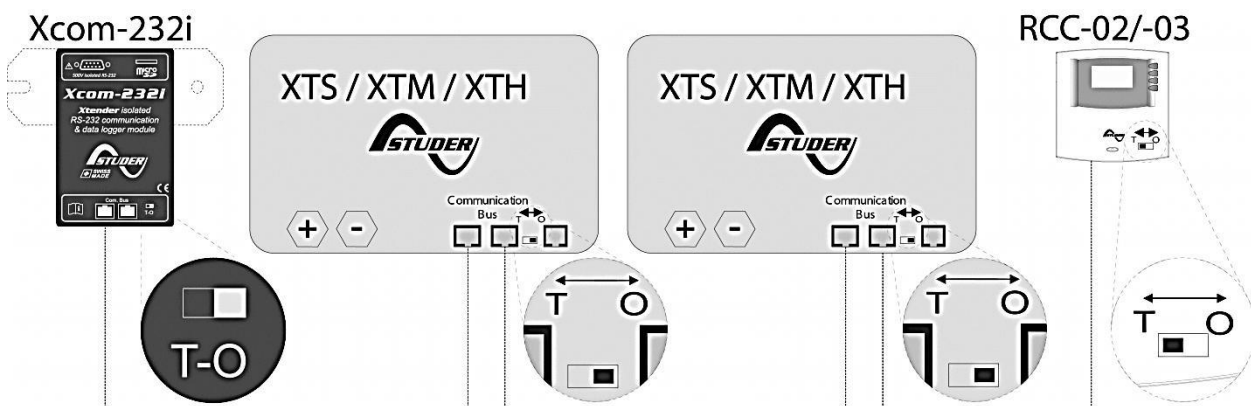


Abbildung 3.3: Der Kommunikationsbus eines Xtender Systems (Beispiel)



## 4 BESCHREIB DES KOMMUNIKATIONSMODULS XCOM-232I


Das Kommunikationsmodul Xcom-232i enthält auf seiner Front- und Rückseite verschiedene Elemente mit variablen Funktionen. Nachfolgend finden Sie die Beschreibung der verschiedenen Elemente mit den dazugehörigen Funktionen.

### 4.1 FRONTSEITE



Abbildung 4.1: Front- und isometrische Ansicht des Xcom-232i

Text	Beschreibung Element	Beschreibung Funktion
a	Drucktaste	Mit dieser Taste kann der Datenlogger aktiviert oder deaktiviert werden. i. Die Funktion wird aktiviert oder deaktiviert wenn die Taste länger als 3 Sekunden gedrückt gehalten wird. Wenn die Datenloggerfunktion aktiv ist, leuchtet die LED (b) durchgehend grün
b	Zweifarbige LED	<p>Die LED zeigt die Funktionsweise auf durch die unterschiedlichen Farben und die Blinkhäufigkeit. Anbei die Details der einzelnen Funktionen.</p> <p><b>Aktualisierung im Gange :</b></p> <p>Sobald der Xcom-232i aktualisiert ist (nach dem Einführen einer MicroSD Karte mit der Aktualisierung), blinkt die LED rot im zyklischen Verhältnis von 50% (Ton = 50 %   Toff = 50 %).</p> <div style="border: 1px solid black; padding: 5px; margin: 5px 0;"> <p><b>i</b> Der Aktualisierungsprozess kann zwischen 3 bis 15 min dauern. Während dieser Zeitspanne kann die LED verschiedene Blinkmuster anzeigen welche nicht den oben beschriebene 50% entsprechen.(Ton = 50%   Toff = 50 %). Die Aktualisierung ist abgeschlossen sobald die LED "rote Farbe" während 20 Sekunden nicht mehr blinkt.</p> </div> <p><b>Fehler bei der Aktualisierung :</b></p> <p>Wenn der Xcom-232i einen Fehler sieht, brennt die rote LED durchgehend. (Ton = 100 %   Toff = 0 %).</p>

		<p><b>MicroSD Karte voll :</b></p> <p>Wenn der Xcom-232i bemerkt dass die MicroSD Karte voll ist, blinkt die rote LED in einem zyklischen Verhältnis von 10% (Ton = 10 %   Toff = 90 %).</p> <p><b>Datenlogger:</b></p> <p>Wenn der Datenlogger aktiviert ist leuchtet die grüne LED durchgehend (Ton = 100%   Toff = 0 %).</p> <p><b>Kommunikation (über die Verbindung RS-232) :</b></p> <p>Wenn die Kommunikation über die RS-232 aktiviert ist blinkt die grüne LED in einem zyklischen Verhältnis von 20% (Ton = 20 %   Toff = 80 %).</p> <p><b>Einführen der SD-Karte:</b></p> <p>Wenn Sie eine SD Karte einführen, leuchten die grüne und die rote LED während 1.5 Sekunden.</p> <p><b>Anzeige des Betriebszustandes:</b></p> <p>Die grüne LED blinkt 2-mal wenn die Xcom-232i betriebsbereit ist und keine der oben beschriebenen Funktionen aktiv ist.</p> <div data-bbox="647 965 1366 1420" style="border: 1px solid black; padding: 5px; margin-top: 10px;"> <div style="display: flex; align-items: center;">  <p>Wenn mehrere der drei besagten roten LED Zustände gleichzeitig angezeigt werden, werden diese in folgender Reihenfolge angezeigt:</p> <ul style="list-style-type: none"> <li>"Aktualisierung im Gange"</li> <li>"Fehler bei der Aktualisierung"</li> <li>" MicroSD Karte voll".</li> </ul> <p>Wenn mehrere der zwei besagten grünen LED Zustände gleichzeitig angezeigt werden, wird das "Anzeigesignal" umgekehrt (Ton = 80 %   Toff = 20%).</p> </div> </div>
c	CAN-Anschlüsse	Anschluss damit der Xcom-232i an einen oder mehrere Xtender angeschlossen werden kann.
d	Terminierung Schalter CAN	Mit diesem Schalter kann die Terminierung des Kommunikationsbus de-/aktiviert werden <sup>ii</sup> . Die Terminierung ist in den Werkseinstellungen auf allen Produkten aktiviert.

<sup>i</sup>Siehe Kapitel 6: "Datenlogger" (S. 13)

<sup>ii</sup>Siehe Abschnitt 3.2: "Anschluss des Kommunikationsbusses" (S. 8)

## 4.2 RÜCKSEITE

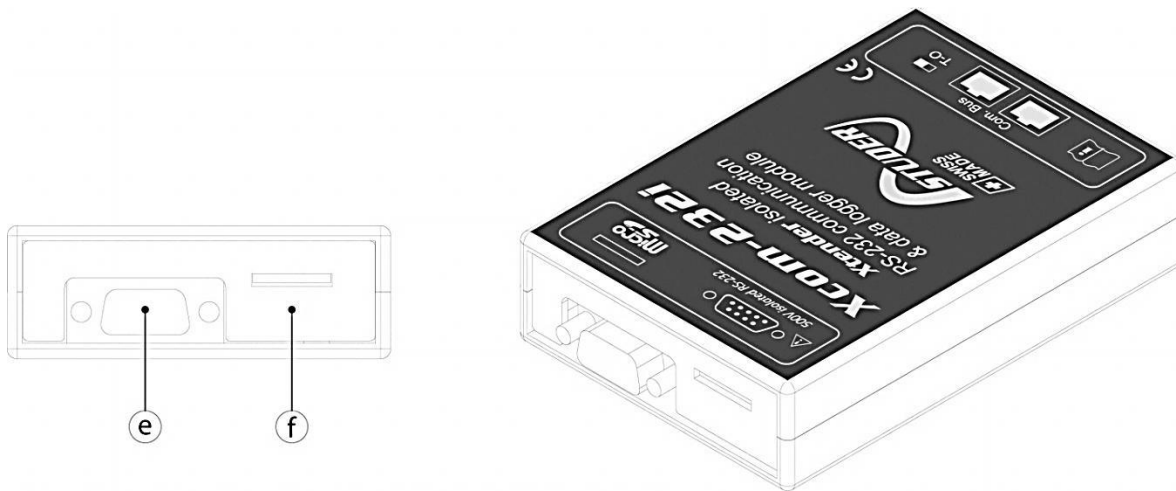


Abbildung 4.2: Rück- und isometrische Ansicht des Xcom-232i

Text	Beschreibung Element	Beschreibung Funktion
e	Anschluss RS-232 (DE-9 weiblich)	Dieser RS-232 Anschluss ermöglicht die Kommunikation mit einem SCADA System <sup>i</sup>
f	MicroSD Kartenleser	Kartenleser für MicroSD Karten für die Datenlogger Funktion <sup>ii</sup> oder die Aktualisierung des Systems <sup>iii</sup> .

<sup>i</sup>Siehe Kapitel 5: "Die Kommunikation RS-232" (S.12)

<sup>ii</sup>Siehe Kapitel 6: "Datenlogger" (S. 13)

<sup>iii</sup>Siehe Kapitel 7: "Software Aktualisierung" (S.14)

## 4.3 MICROSD KARTE

Der Xcom-232i ist mit einem MicroSD (Micro Secure Digital) Kartenleser ausgerüstet. Diese Karte wird mit dem Xcom-232i geliefert, und ermöglicht unter anderem:

- Aktualisierung aller Systeme (Xcom-232i; Xtender; BSP)<sup>2</sup>
- Wiederherstellen der Parameter und der Einstellungen
- Datenlogger

<b>i</b>	<p>Das System des Kartenlesers garantiert die Funktion für folgende Karten:</p> <ul style="list-style-type: none"> <li>• MicroSD und MicroSD HC</li> </ul> <p>Das System ist jedoch mit folgenden Karten nicht kompatibel:</p> <ul style="list-style-type: none"> <li>• MicroSD XC und Karten mit einer Kapazität grösser als 32 GB</li> </ul>
----------	--

<sup>2</sup> Die Aktualisierung der Fernbedienung RCC-02/-03 oder eines anderen Xcom-232i muss direkt an dem entsprechenden Gerät vorgenommen werden.

## 5 DIE KOMMUNIKATION RS-232

Die Xcom-232i ist ein Modul, ausgerüstet mit einer seriellen Schnittstelle RS-232 um mit einem Xtender System aus der Distanz zu kommunizieren. Es ist dadurch möglich alle auf dem Display angezeigten Werte herauszulesen und die Parameter über diese serielle Schnittstelle zu ändern. Ein Xtender System kann dadurch mit verschiedenen SCADA Überwachungs- und Kontrollgeräten zusammengeschlossen werden (PC, programmierbare Automaten, Mikroprozessoren, usw...)

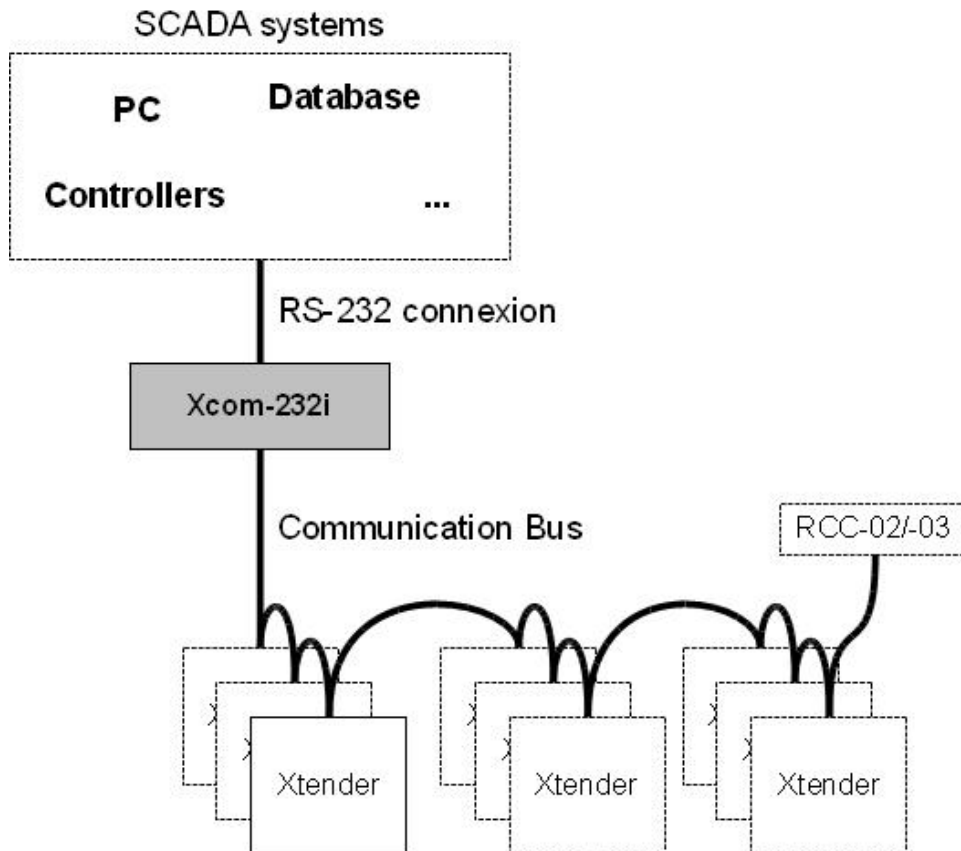


Abbildung 5.1: Prinzip Schaltbild einer typischen Anwendung

Aus technischer Sicht betrachtet kann die Schnittstelle RS-232 zur Übermittlung der Daten über GSM Modems, RS-232 Gateways zu TCP/IP oder zu Langstreckenschnittstellen wie der RS-422 genutzt werden.



Das spezifische Protokoll, einfach, offen und vollständig dokumentiert finden Sie auf unserer Webseite [www.studer-innotec.com/de/downloads/](http://www.studer-innotec.com/de/downloads/) (Software & Updates).

## 6 DATENLOGGER

Das Kommunikationsmodul Xcom-232i enthält eine Langzeit-Datenlogger-Funktion für die wichtigsten Daten des Systems. Mit dieser Funktion können Sie z.B. die langzeitige Entwicklung der Verbraucher- und der Batteriespannung verfolgen, sehen die verschiedenen Stromunterbrüche, den Zustand der Hilfskontakte, die Eingangsspannung und den Strom usw... Damit können Sie Statistiken erstellen, die Funktion und die Dimensionierung des Systems kontrollieren, das Verhalten der Verbraucher überprüfen und somit Problemen entgegenwirken oder diese beheben.



Die Datenlogger-Funktion des Xcom-232i ist in der Werkseinstellung deaktiviert.

### 6.1 FUNKTION

Wenn der Datenlogger aktiviert ist wird jeden Tag (Mitternacht) eine Datei auf der eingeführten MicroSD Karte erstellt. Diese Datei enthält Daten der Xtender Systemkomponenten sowie eine minutiöse Aufzeichnung der elektrischen Werte. Die Datei hat ein CSV Format welches von vielen Programmen gelesen wird. Der Name der Datei besteht aus dem Datum des Messtages und wird unter folgender Form angezeigt: LGjmmmt.csv.



- Wenn keine MicroSD Karte vorhanden ist, gehen die Daten verloren.
- Bei einer Software Aktualisierung des Xcom-232i werden die aufgezeichneten Dateien gelöscht.

### 6.2 ANALYSE UND VISUALISIERUNG DER DATEN MIT DEM INSTRUMENT "XTENDER DATA ANALYSIS TOOL" ODER "XTENDER MATLAB® DATA ANALYSIS"

Im Zusammenhang mit dieser Funktion stellt Studer Innotec SA kostenlos ein Analyseinstrument in der Form von Microsoft® Excel® 2007 zur Verfügung. Damit können die vom Xcom-232i erzeugten CSV Dateien gelesen werden. Dieses Instrument gruppiert die Daten und gibt diese in graphischer Form wieder. Auf diese Weise werden die Daten lesbar und auf einen Blick verständlich.

Ein Matlab® Script wird ebenfalls zur Verfügung gestellt. Damit können ebenfalls Analysen erstellt oder die Daten für eine mögliche Simulation genutzt werden. Diese Daten können kostenlos auf unserer Webseite heruntergeladen werden [www.studer-innotec.com/de/downloads/](http://www.studer-innotec.com/de/downloads/).

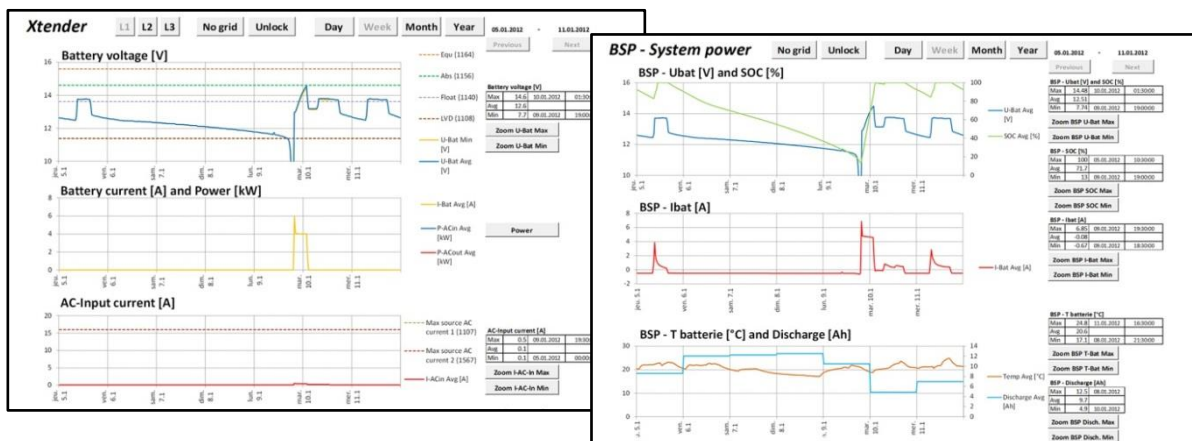


Abbildung 6.1: Ansicht einer Analyse mit dem Instrument "XTENDER Data Analysis Tool"

## 7 SOFTWARE AKTUALISIERUNG

Die Software des Kommunikationsmoduls Xcom-232i kann aktualisiert werden um neue Funktionen zu übernehmen. Dies ist auch mit den Wechselrichtern/Batterieladern der Xtender Reihe, den MPPT Solarladeregler der Reihe VarioTrack und VarioString, sowie auch dem Batteriezustands-Monitor (BSP) möglich.

Jegliche Aktualisierungssoftware können Sie auf unserer Webseite [www.studer-innotec.com/de/downloads/](http://www.studer-innotec.com/de/downloads/) unter Software & Updates herunterladen.

### 7.1 AKTUALISIERUNGSVORGANG



Weitere Information zum Prozess der Aktualisierung entnehmen Sie bitte dem Dokument "Aktualisierungs-Prozedur" welches Sie auf unserer Webseite [www.studer-innotec.com/de/downloads/](http://www.studer-innotec.com/de/downloads/) in Xtender System Update unter Software & Updates finden.



Vor dem Einführen der MicroSD Karte 1 um die Aktualisierung vorzunehmen, ist es empfehlenswert das Xtender System auszuschalten. Falls Sie dies nicht manuell tätigen, wird der Prozess der Aktualisierung den Stopp der am Kommunikationsbus angeschlossenen Xtender automatisch vornehmen.

Um die Aktualisierung durchzuführen schieben Sie die MicroSD Karte (mit der aktuellsten Softwareversion) in die vorgesehene Öffnung des Kommunikationsmoduls Xcom-232i. Bevor die Aktualisierung startet, überprüft das System automatisch die Kompatibilität zwischen der Hardware und der neuen Software. Die MicroSD Karte darf nicht entfernt werden bevor die Prozedur beendet ist. Falls diese dennoch unterbrochen wird führen Sie die MicroSD Karte nochmals neu ein.



Die Aktualisierungsprozedur dauert zwischen 3 bis 15min. Während dieser Zeit ist es möglich dass die LEDs nicht mehr in dem beschriebenen zyklischen Verhältnis blinken 2. Die Aktualisierung ist beendet wenn die rote LED während 20 Sekunden nicht mehr geblinkt hat.



Die Aktualisierung einer Fernsteuerung RCC-02/-03 oder des Xcom-232i muss direkt an dem entsprechenden Gerät durchgeführt werden.

## 8 ABMESSUNGEN

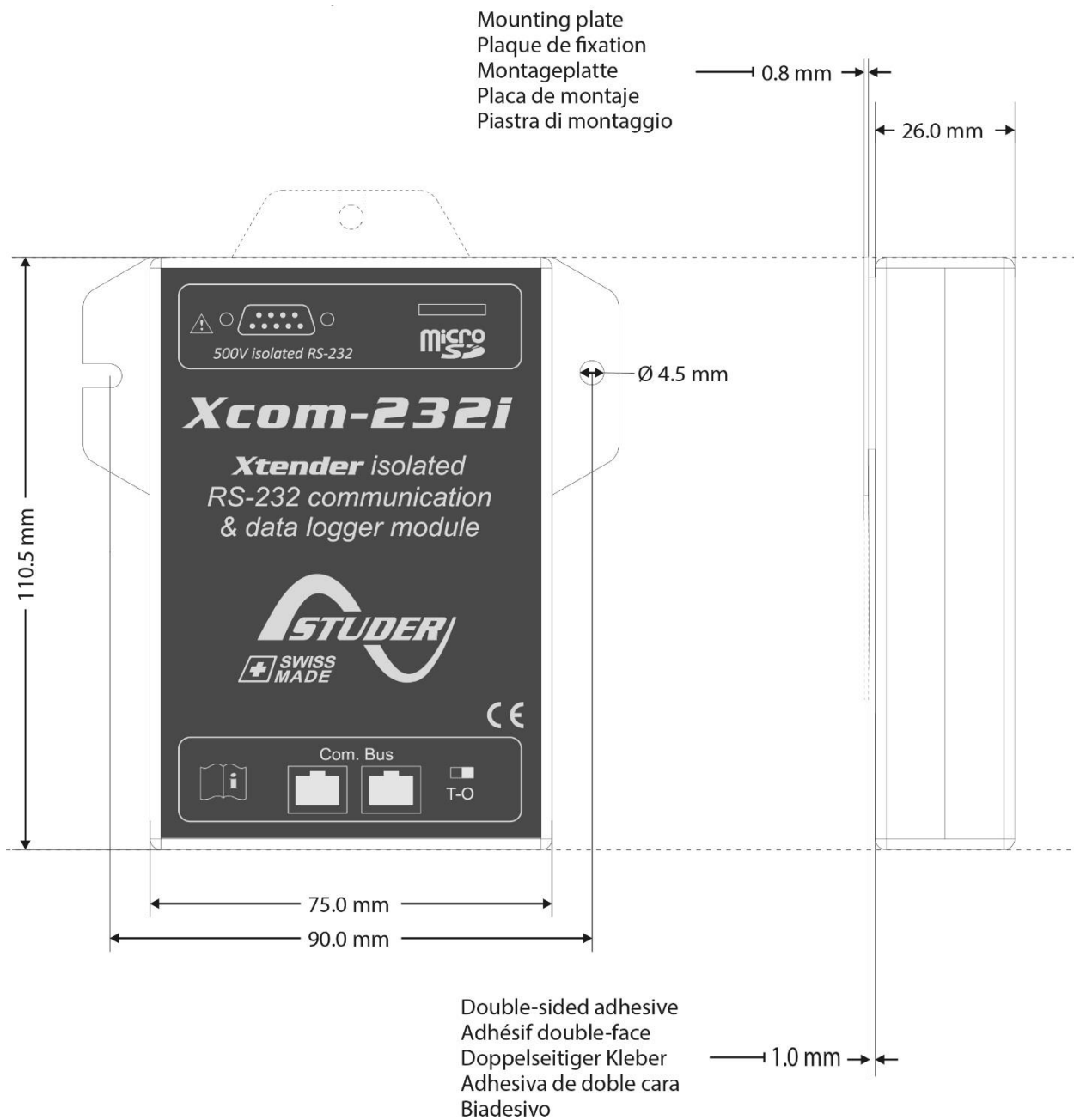
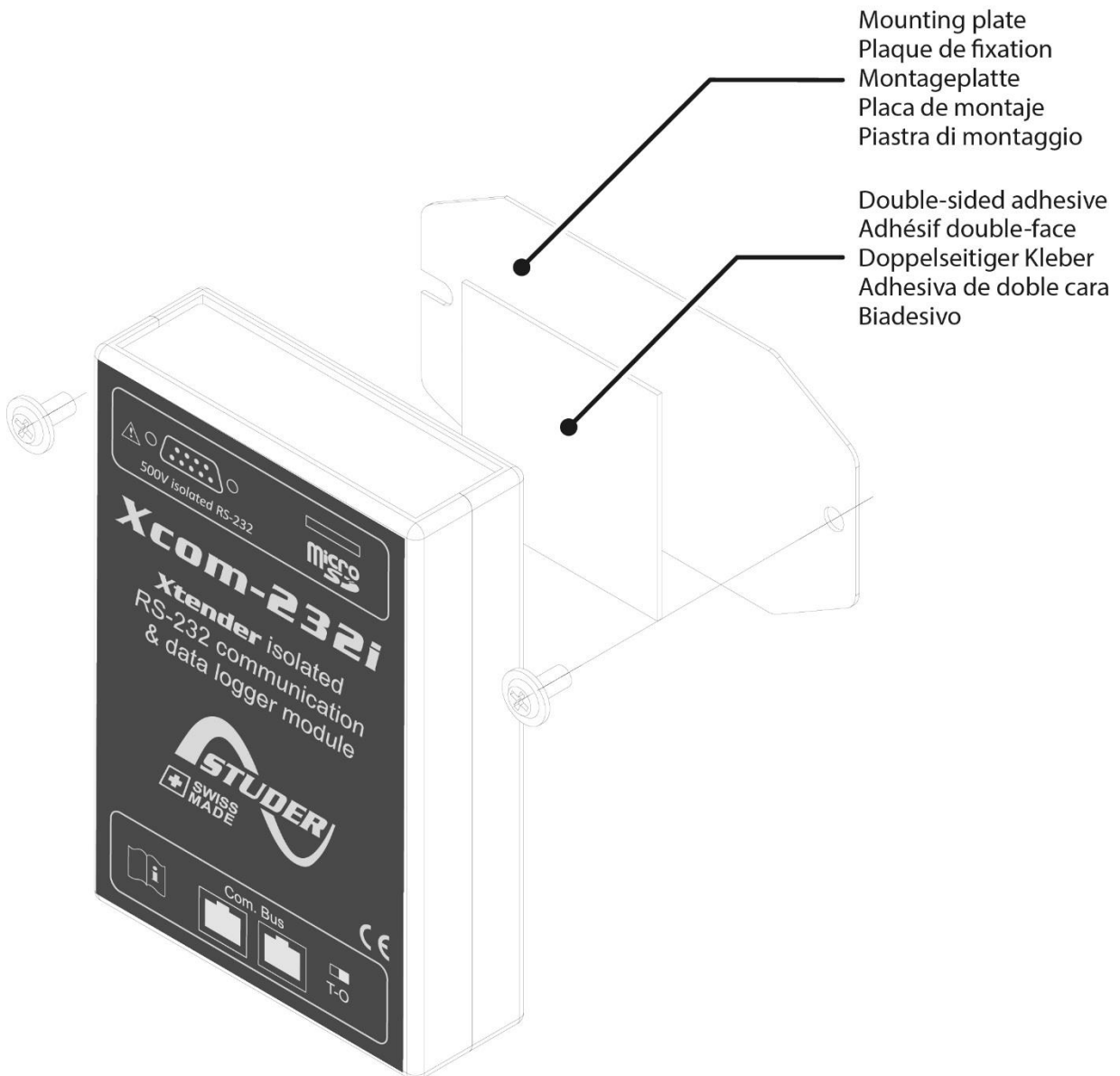


Abbildung 8: Ansichten der verschiedenen Seiten mit Abmessungen

## 9 BEFESTIGUNG















Studer Innotec SA  
Rue des Casernes 57  
CH -1950 Sion, Schweiz  
Tel: +41 (0) 27 205 60 80  
Fax: +41 (0) 27 205 60 88

[info@studer-innotec.com](mailto:info@studer-innotec.com)  
[www.studer-innotec.com](http://www.studer-innotec.com)